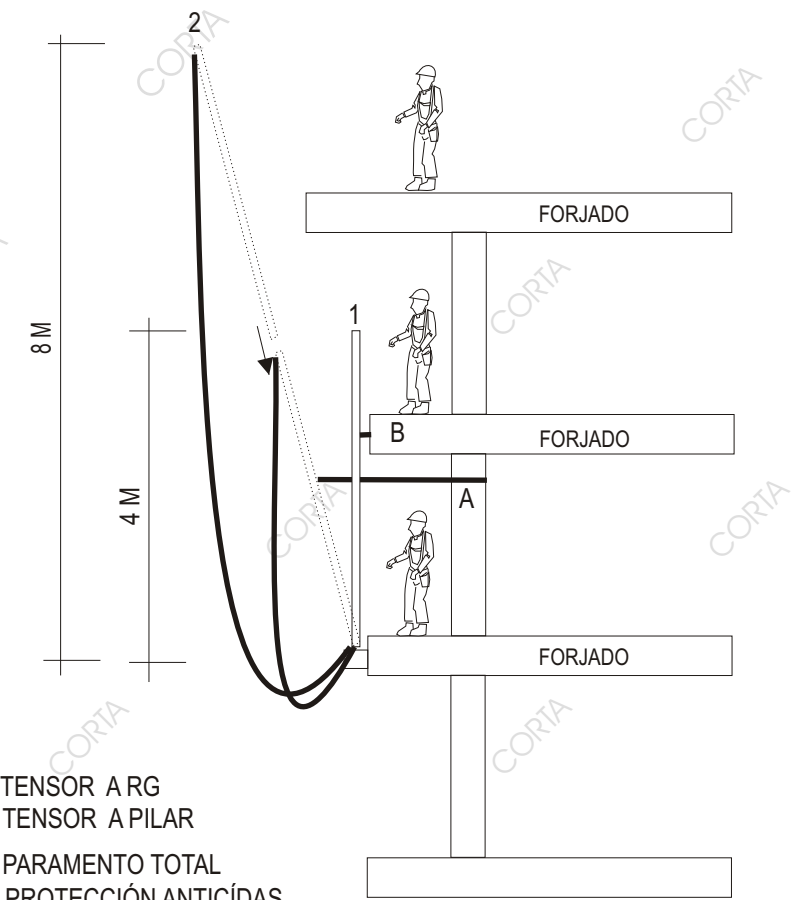
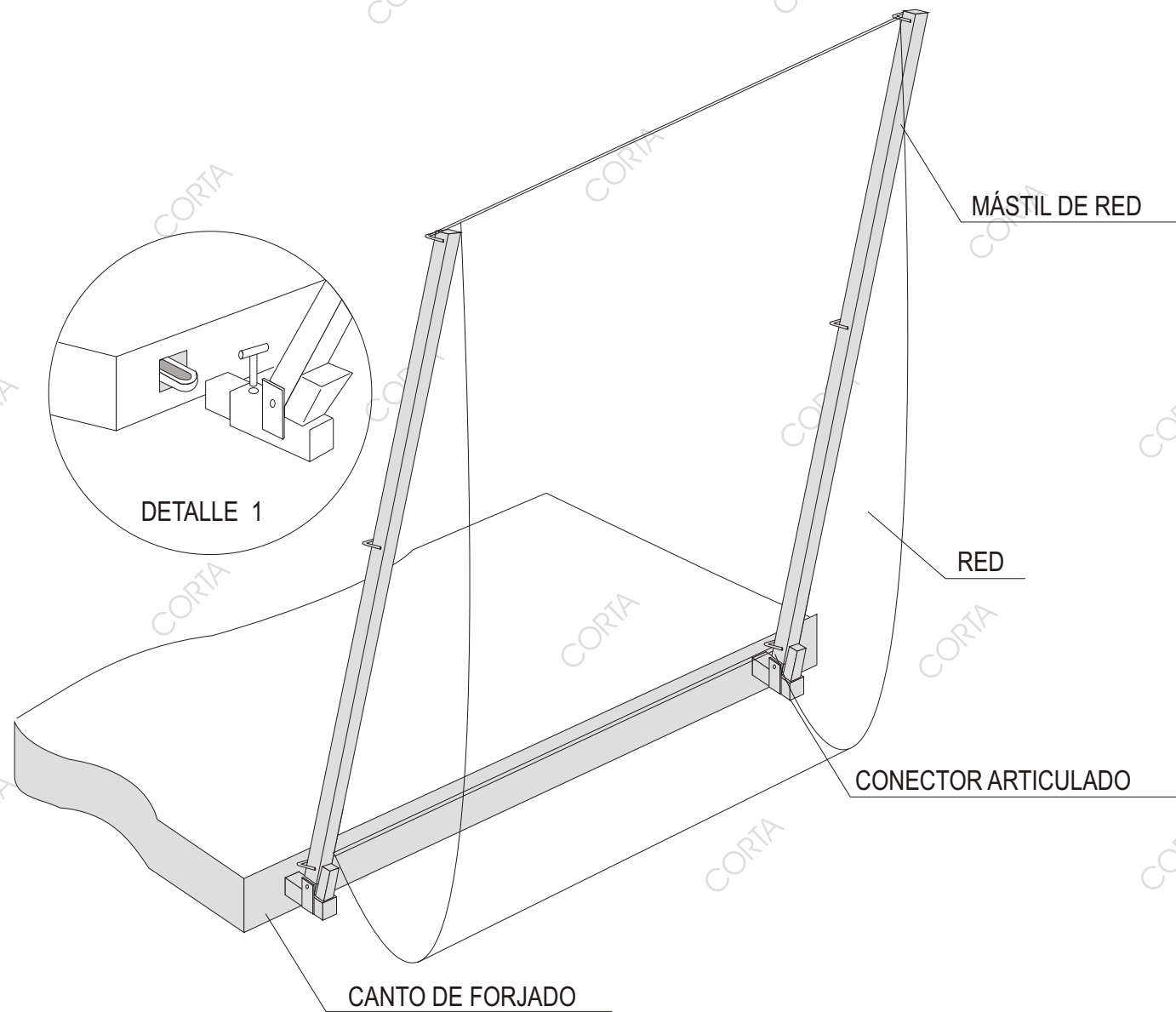
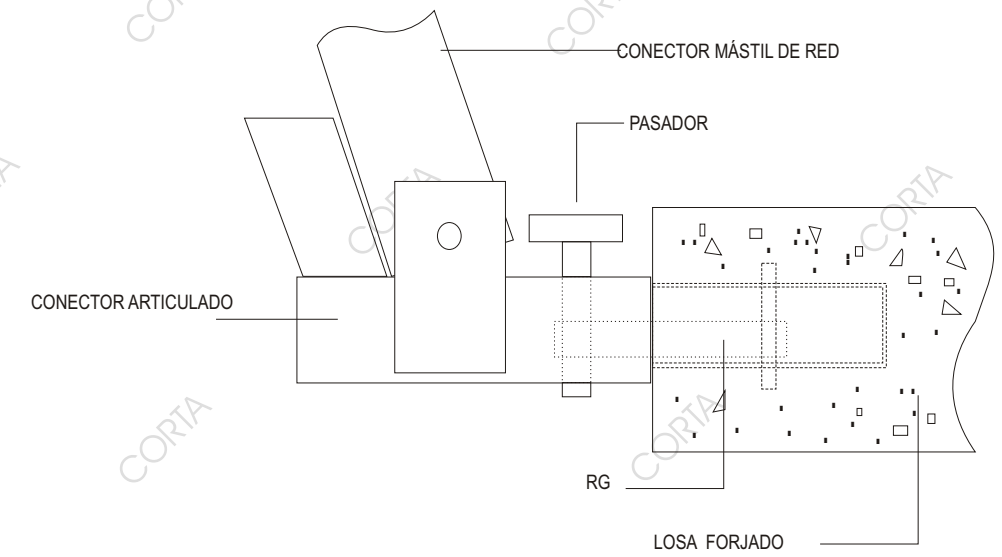
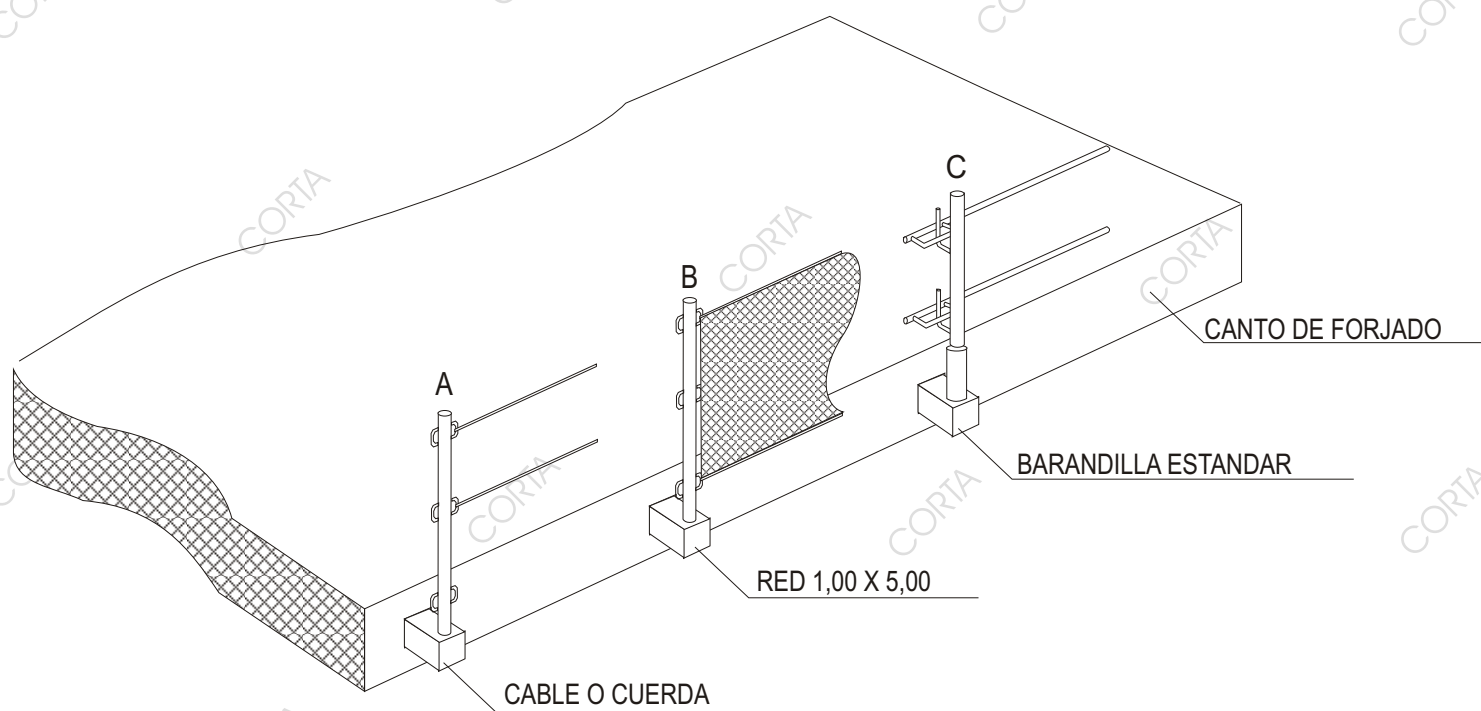
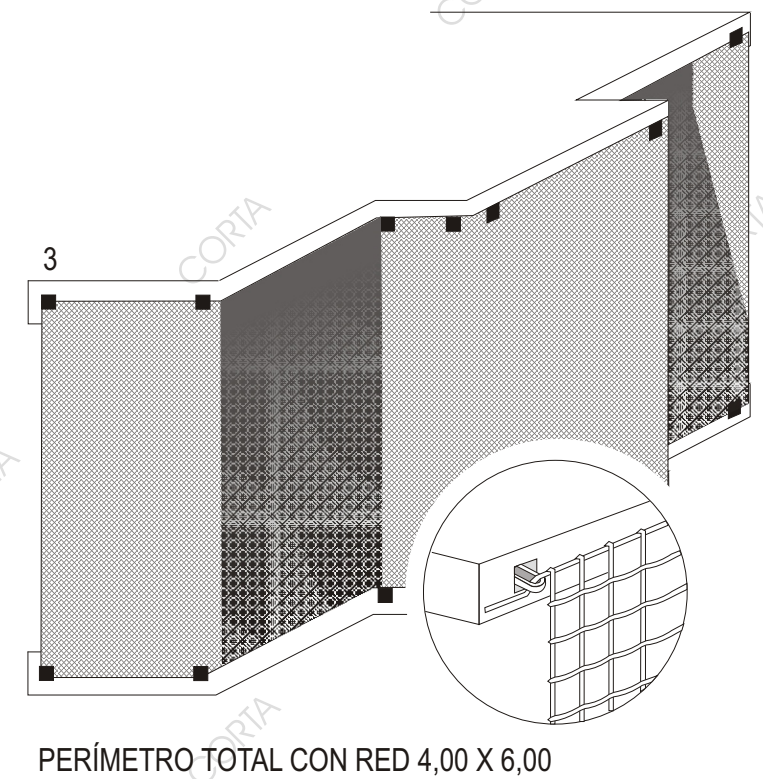
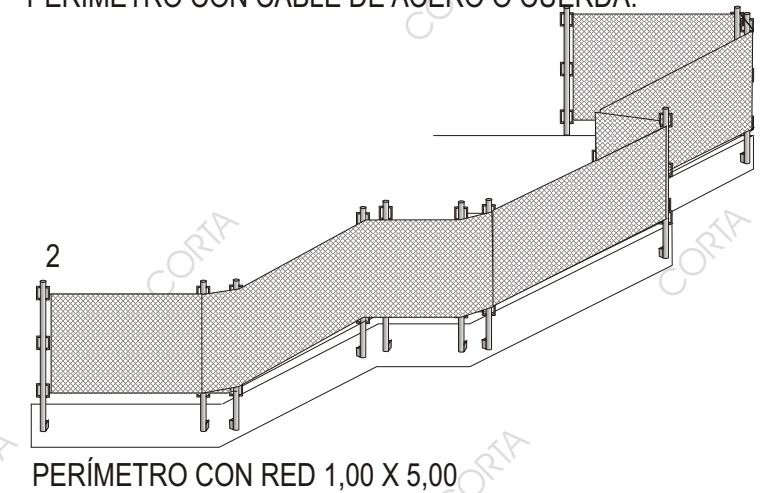
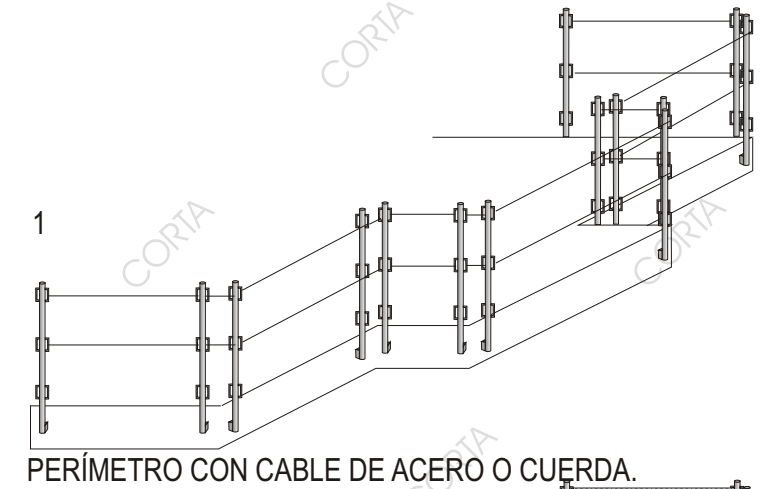
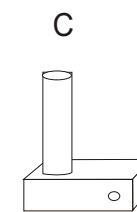
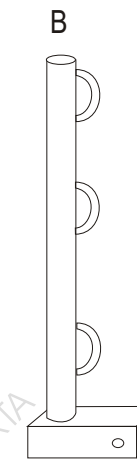
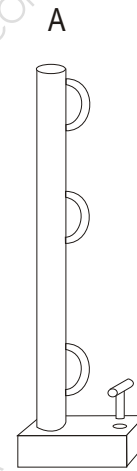
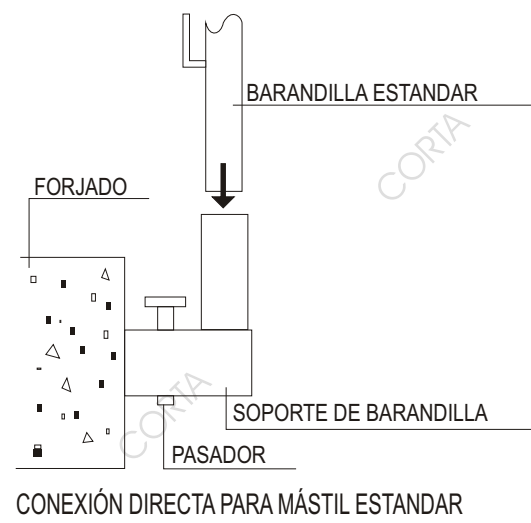
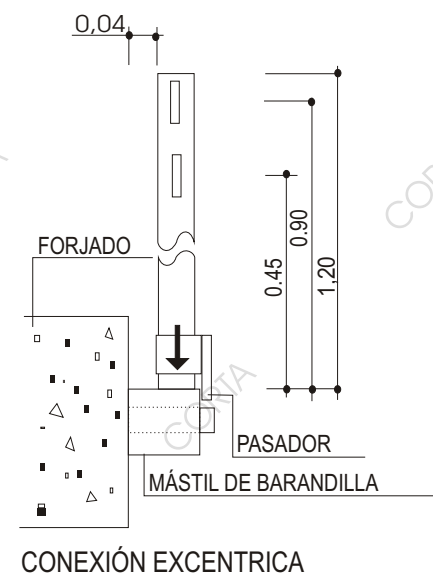
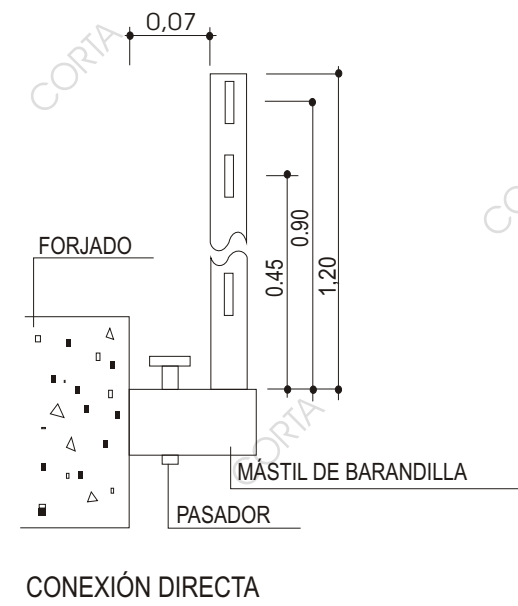
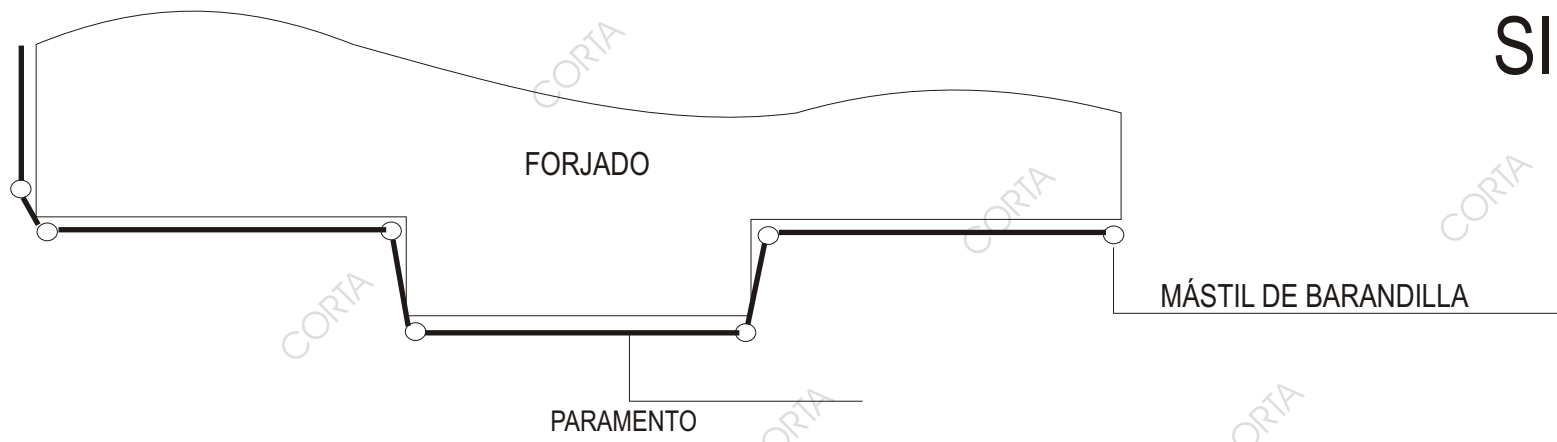


# SISTEMA DE PROTECCIÓN COLECTIVA REDES ANTICAÍDAS

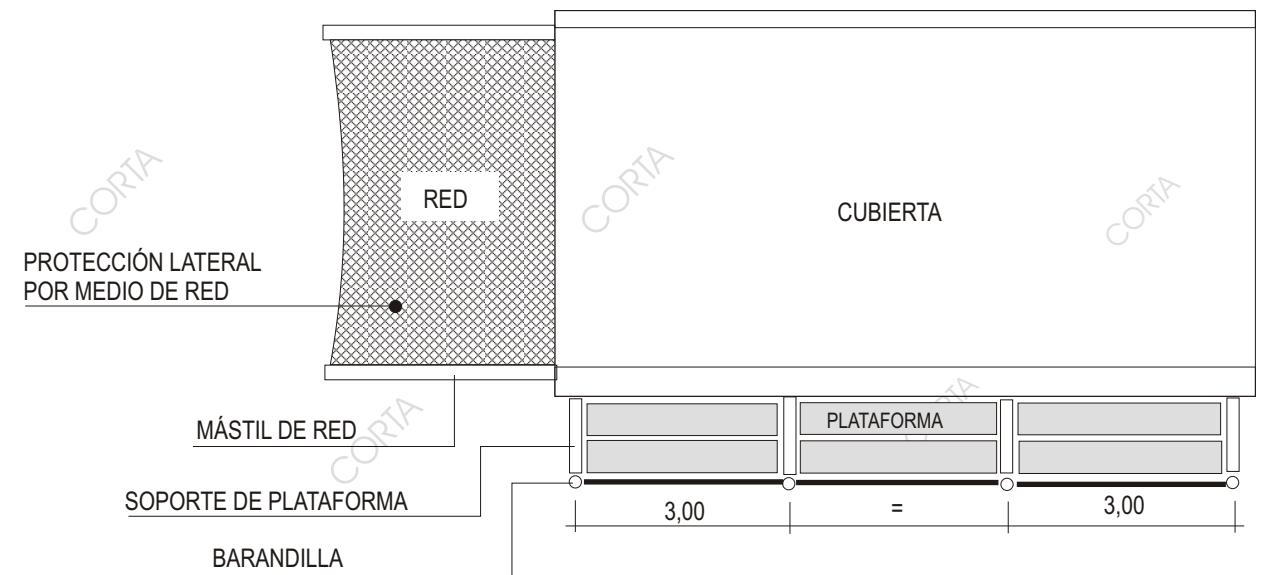
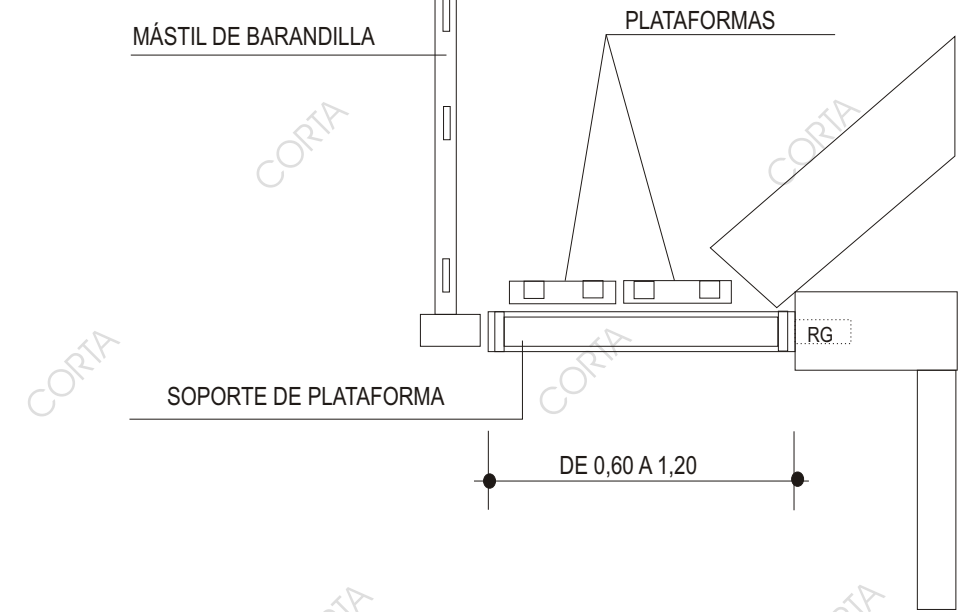
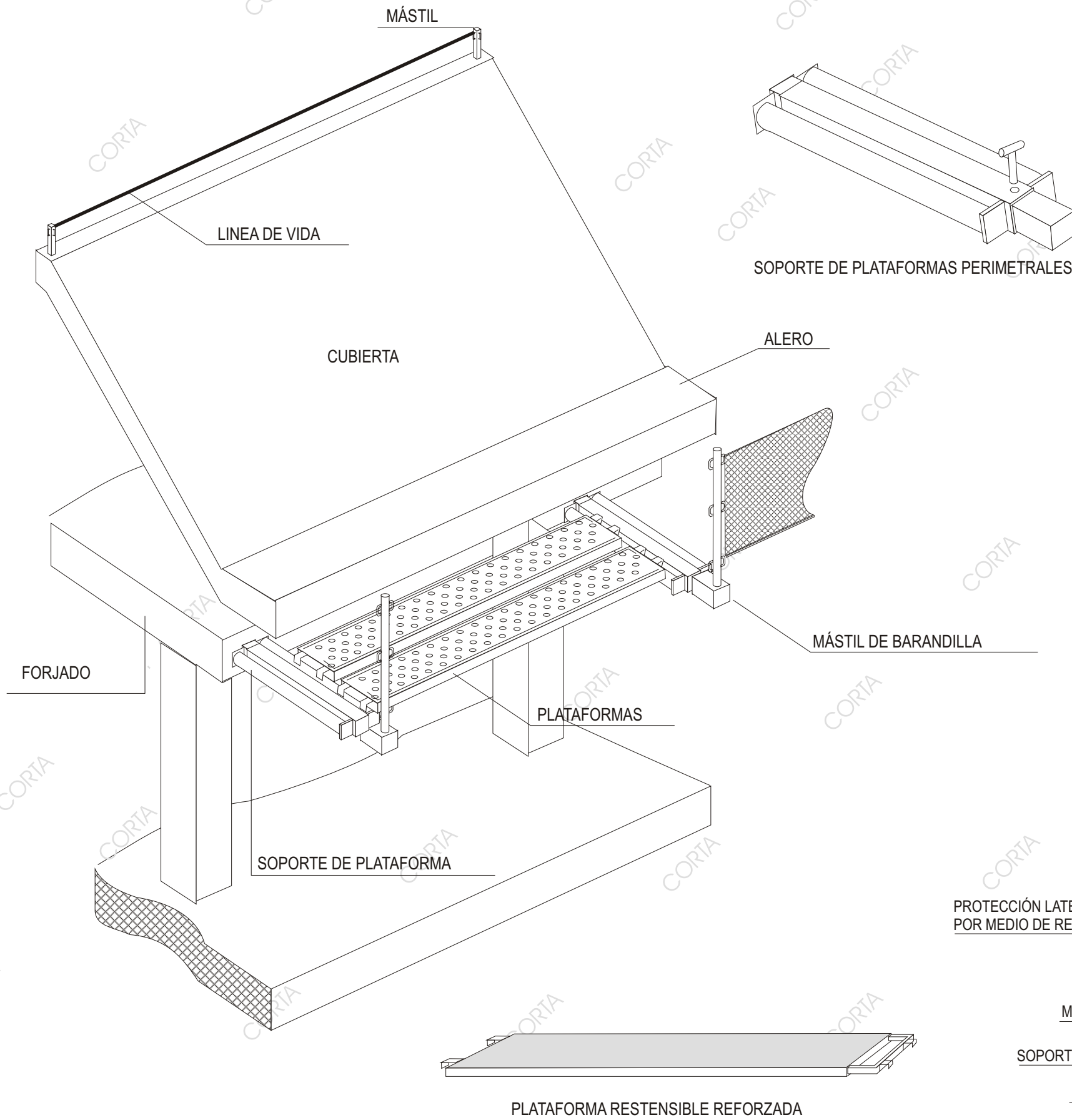


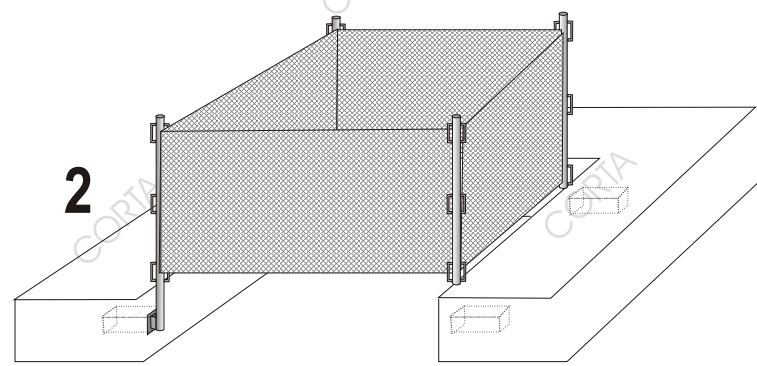
- 1 : TENSOR A RG
- 2 : TENSOR A PILAR
- A : PARAMENTO TOTAL
- B : PROTECCIÓN ANTICAÍDAS

# SISTEMA DE PROTECCIÓN COLECTIVA BARANDILLAS Y PARAMENTOS

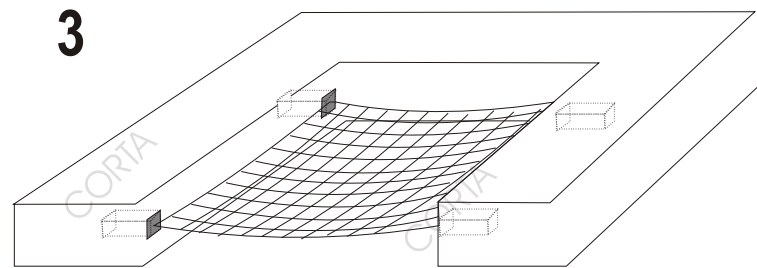


# SISTEMA DE PROTECCIÓN COLECTIVA PERÍMETRO DE CUBIERTA

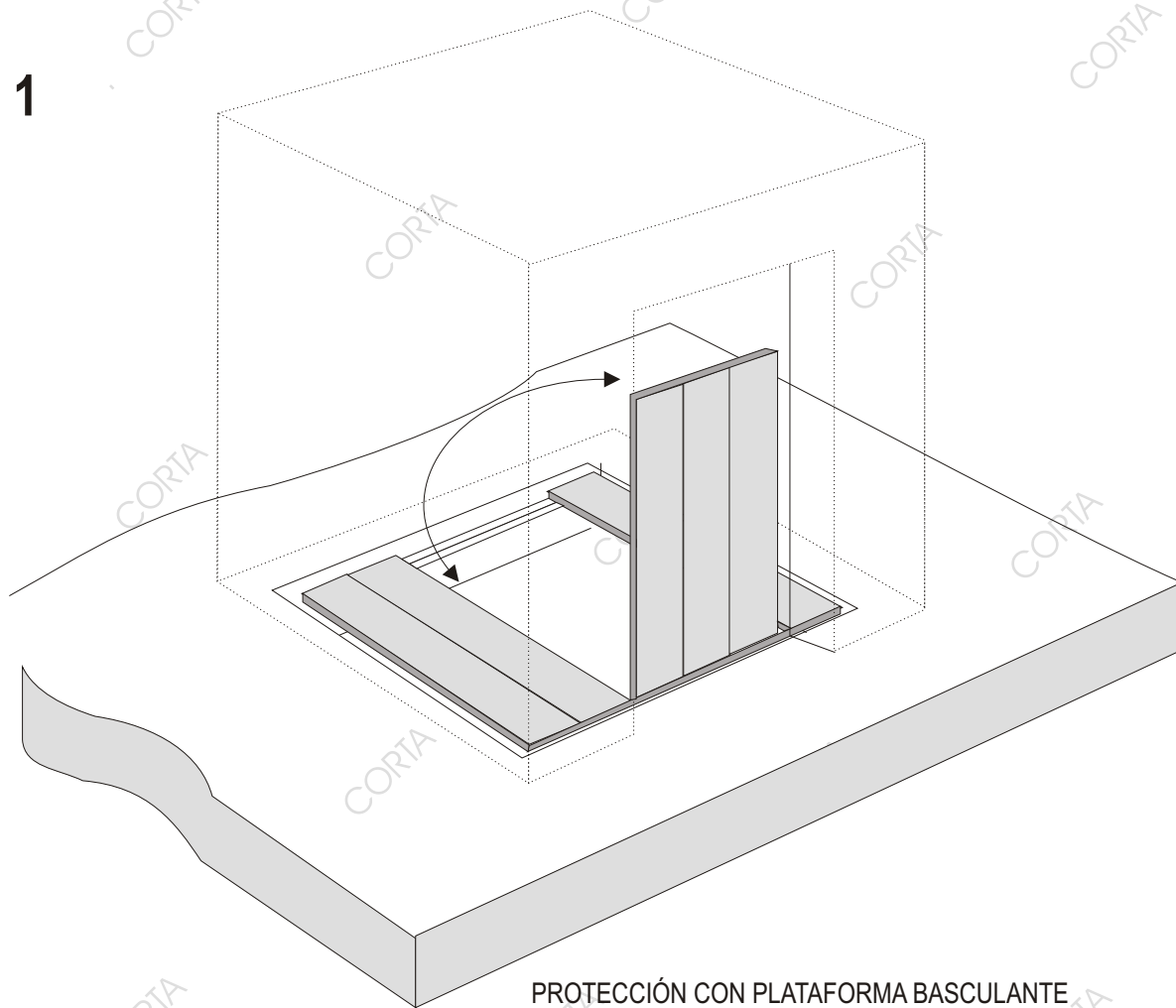




2  
PROTECCIÓN CON BARANDILLA

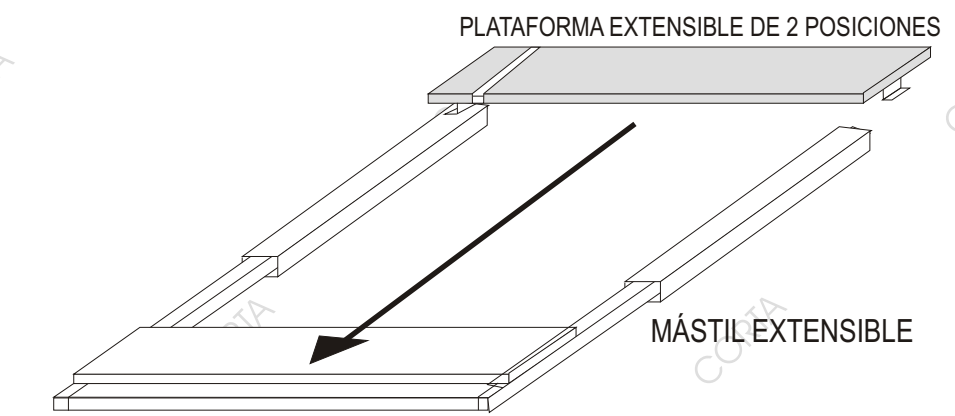
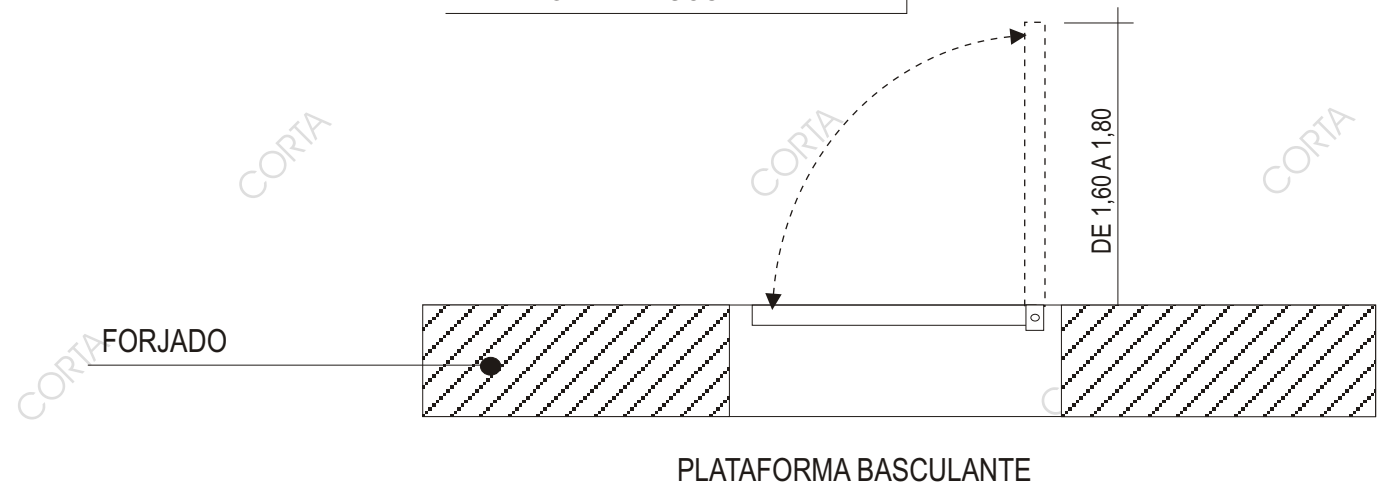
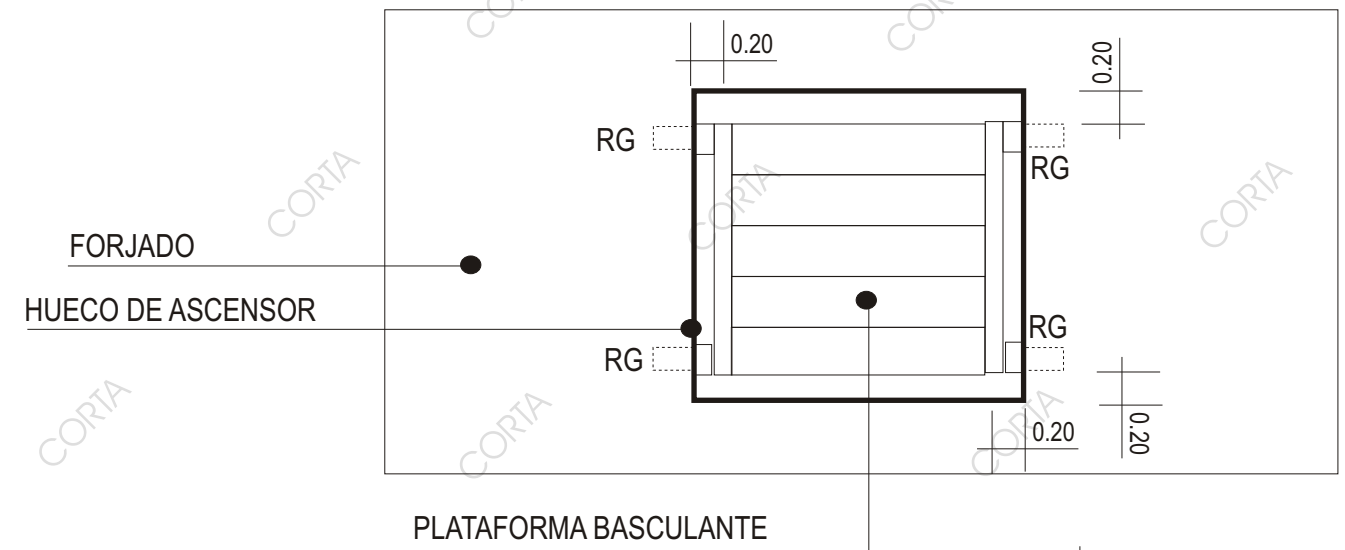


3  
PROTECCIÓN CON RED

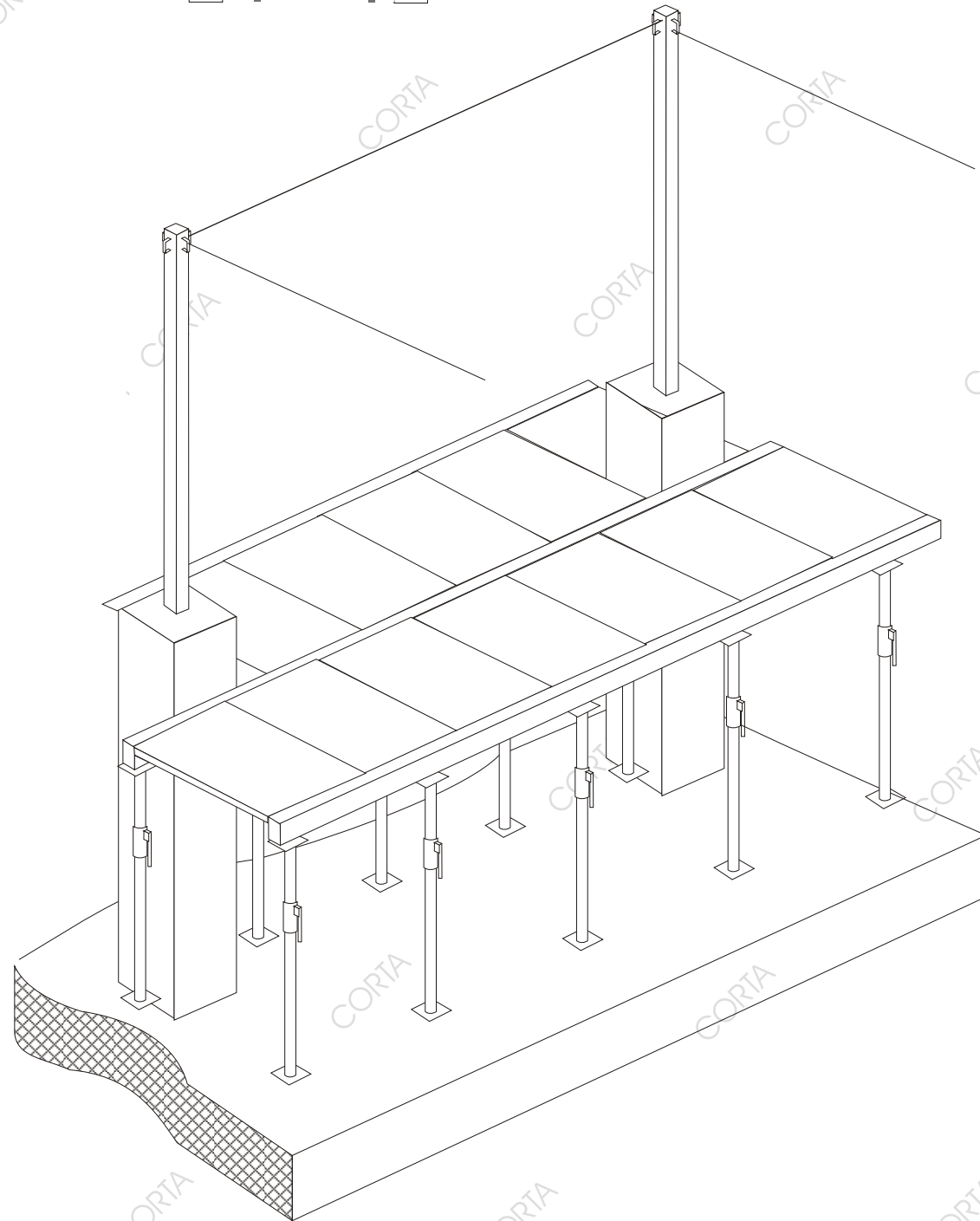
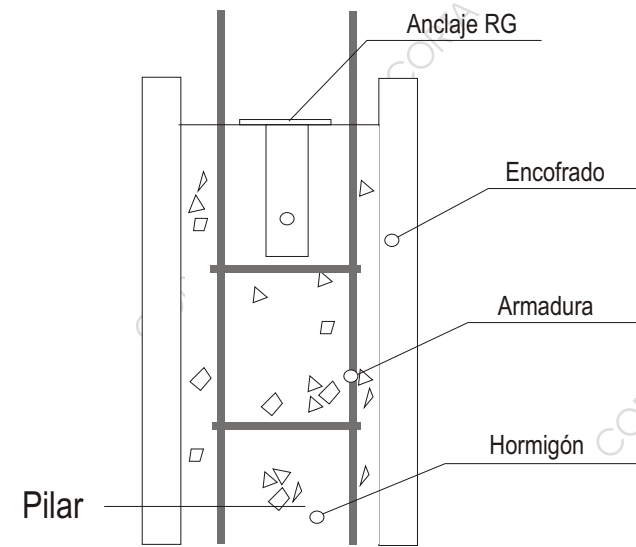


1  
PROTECCIÓN CON PLATAFORMA BASCULANTE

# SISTEMA DE PROTECCIÓN COLECTIVA HUECOS DE ASCENSOR



MONTAJE DE PLATAFORMA BASCULANTE



# SISTEMA DE PROTECCIÓN COLECTIVA LINEA DE VIDA DE ENCOFRADORES

DISTANCIA MAX. 10 M.

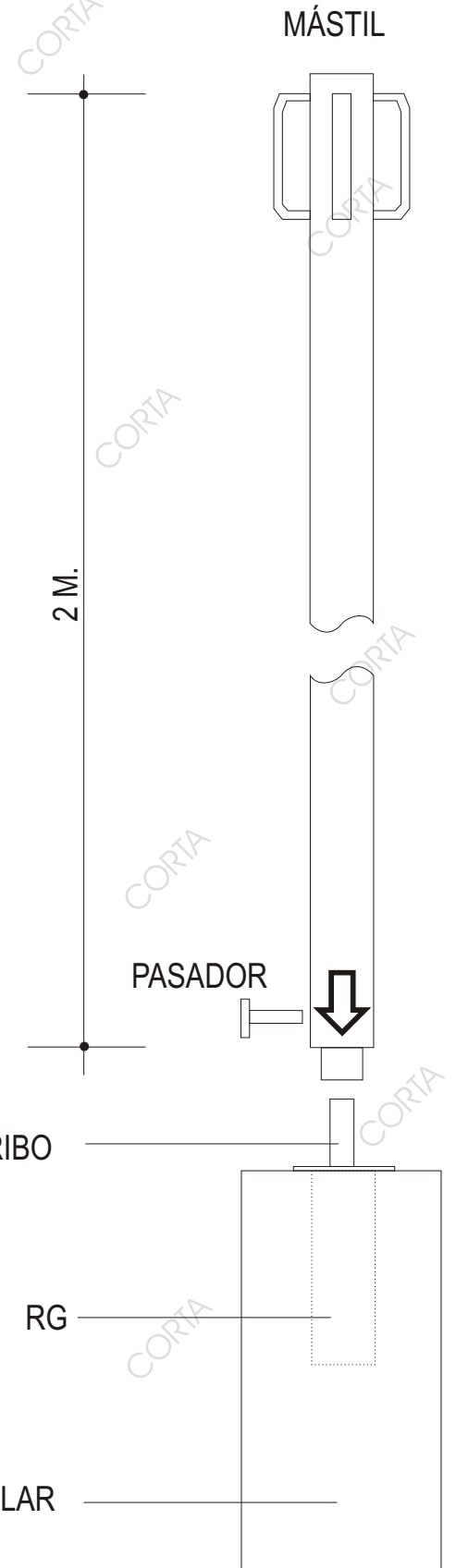


LINEA DE VIDA CON CABLE DE ACERO  
TENSIÓN CON SISTEMA GRIPPLE O PERRILLO

DISTANCIA MAX. 10 M.



LINEA DE VIDA CON CINTA  
TENSIÓN CON SISTEMA DE CARRACA.



MÁSTIL

2 M.

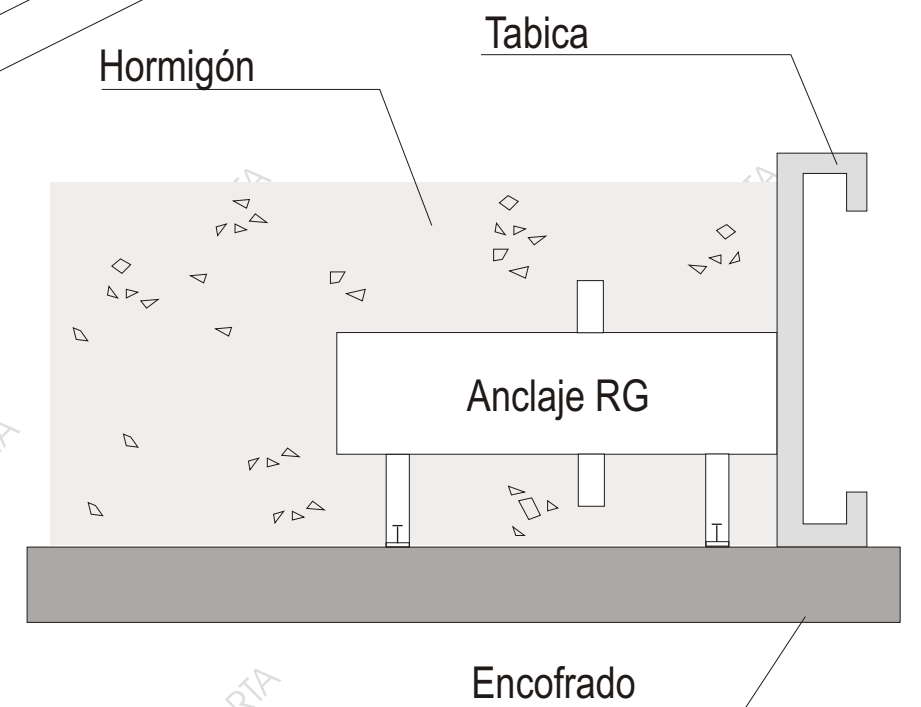
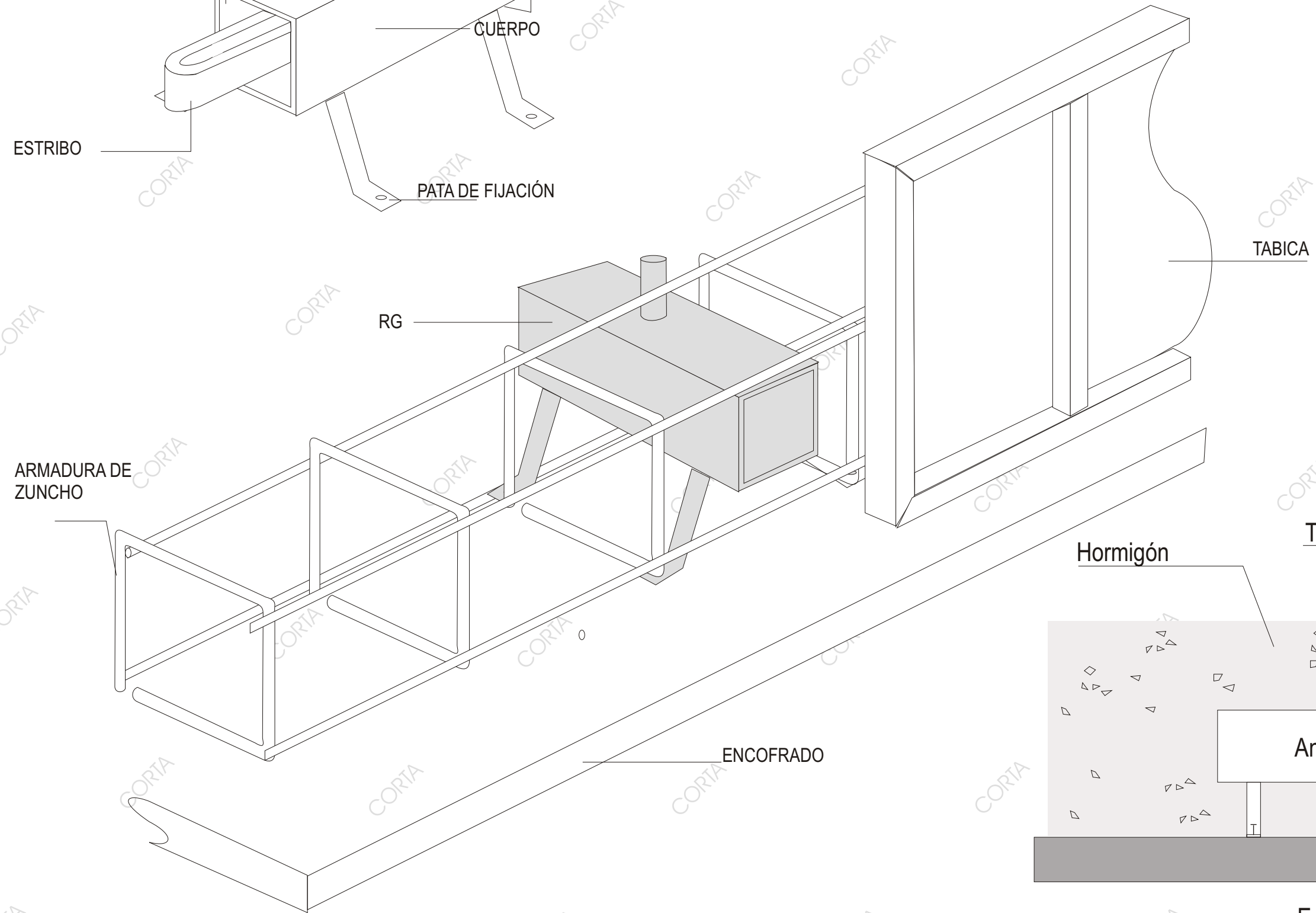
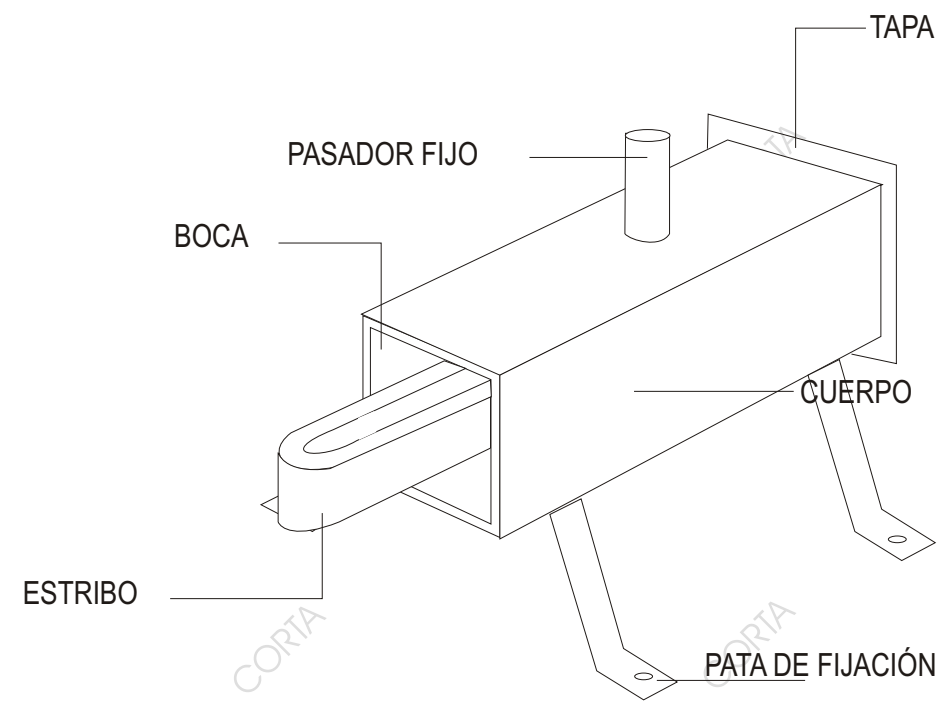
PASADOR

ESTRIBO

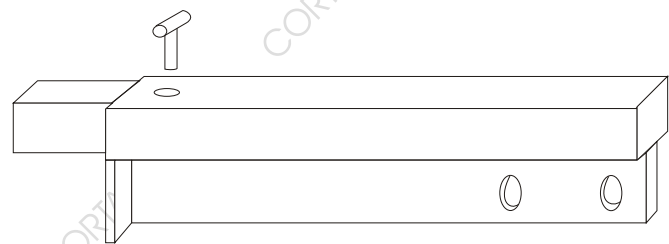
RG

PILAR

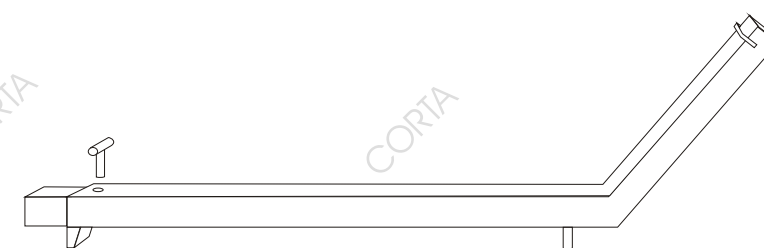
# SISTEMA DE ANCLAJE Y CONEXIÓN ANCLAJE RG MULTIFUNCIONAL HORIZONTAL



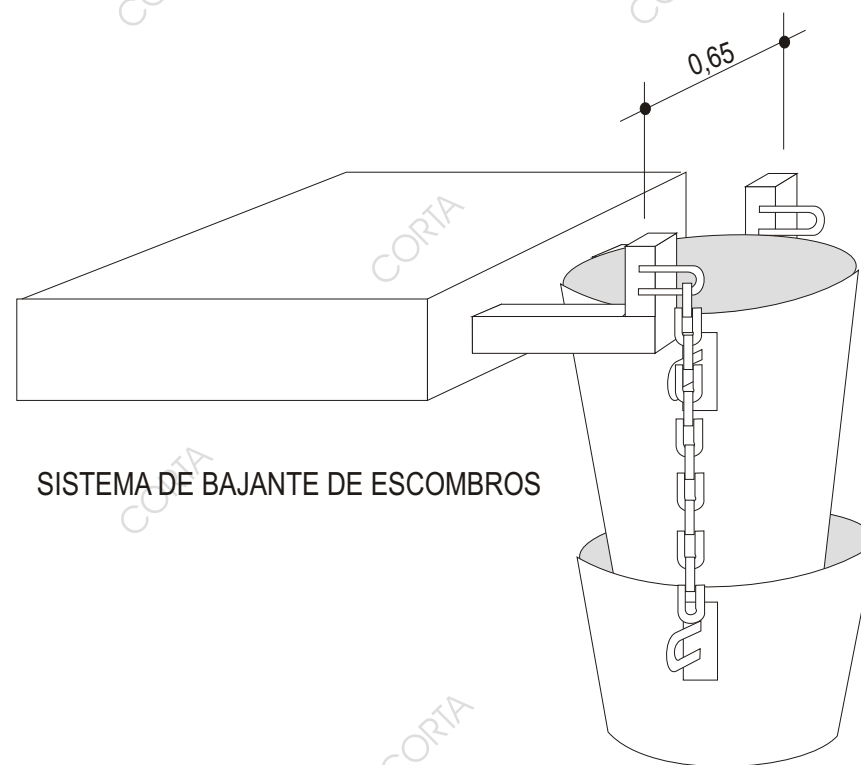
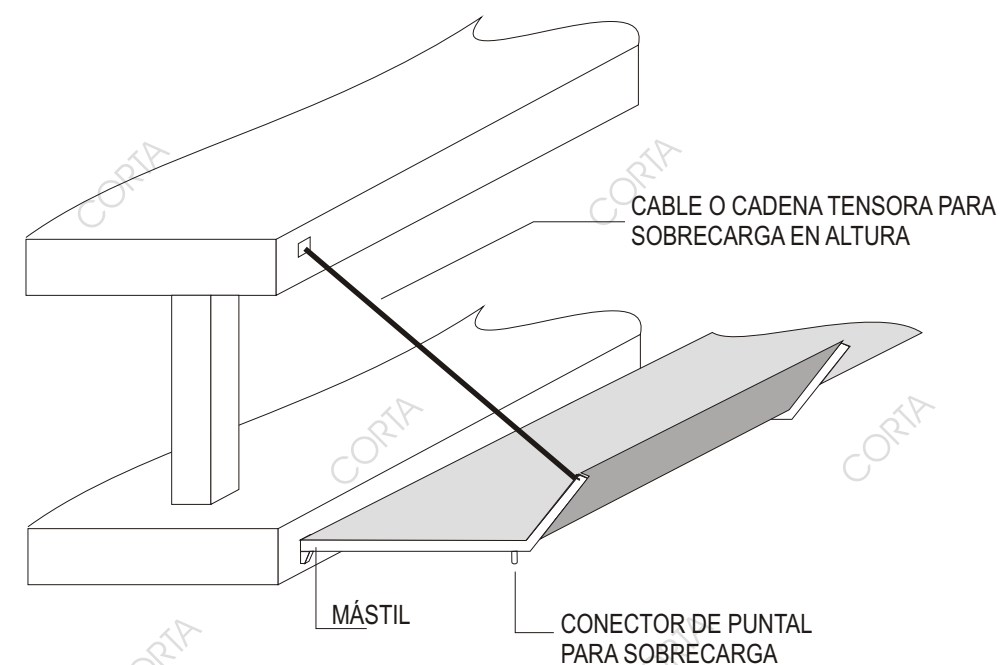
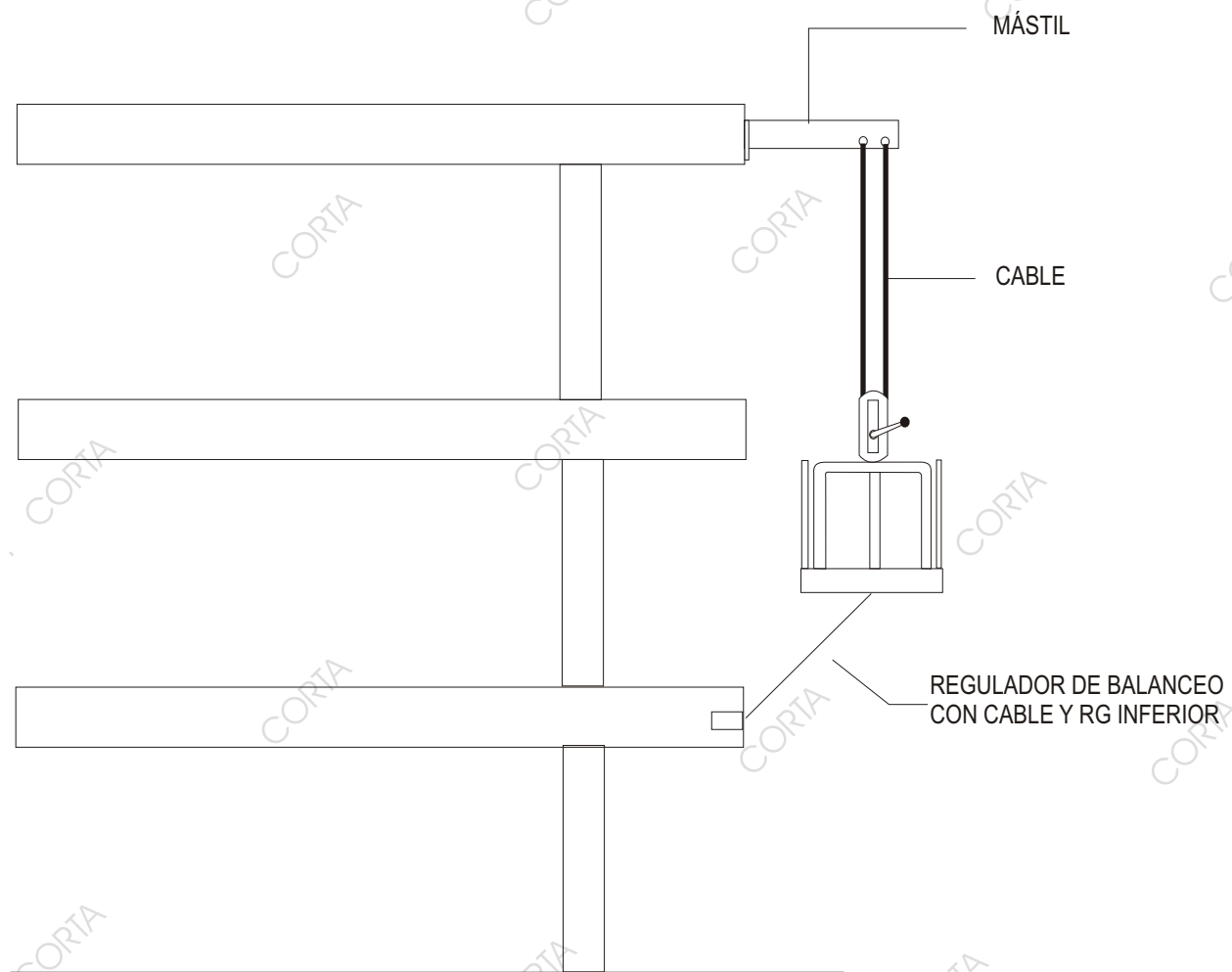
# SISTEMAS AUXILIARES ANDAMIO COLGANTE, MARQUESINAS Y BAJANTE DE ESCOMBROS



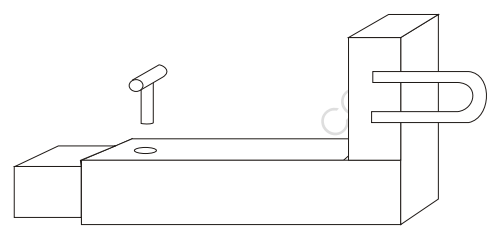
MÁSTIL PARA ANDAMIO COLGANTE



MÁSTIL PARA MARQUESINA



SISTEMA DE BAJANTE DE ESCOMBROS



MÁSTIL DE ANDAMIO COLGANTE