

ANDAMIOS

DISEÑO AL SERVICIO DE LA SEGURIDAD

MÁXIMA RIGIDEZ, SEGURIDAD Y
RAPIDEZ GRACIAS A NUESTRO
EXCLUSIVO GUARDA-CUERPO

El andamio más seguro del mercado nacional. Su bastidor en "H", elemento básico del andamio garantiza la seguridad en el montaje sin elementos auxiliares.

El diseño permite la colocación de las plataformas según necesidad.

Su funcionamiento como multidireccional reduce al mínimo sus componentes.

SEGURIDAD + VERSATILIDAD

- Marco y multidireccional 2 en 1.
- Rapidez sin límites en el montaje.
- Versatilidad, ahora puede acceder a cualquier tipo de estructura tan solo con un tipo de andamio.

El único andamio de fabricación nacional realizado al amparo de la reciente directiva 2001/45/CE, garantizando una total seguridad a lo largo de todo el proceso de montaje y desmontaje.

Corta[®]
sin límites...

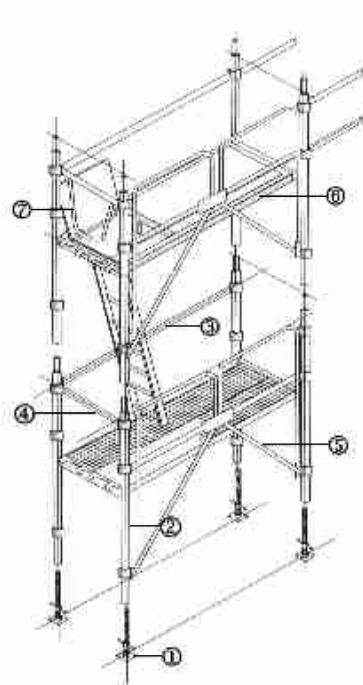


ANDAMIOS

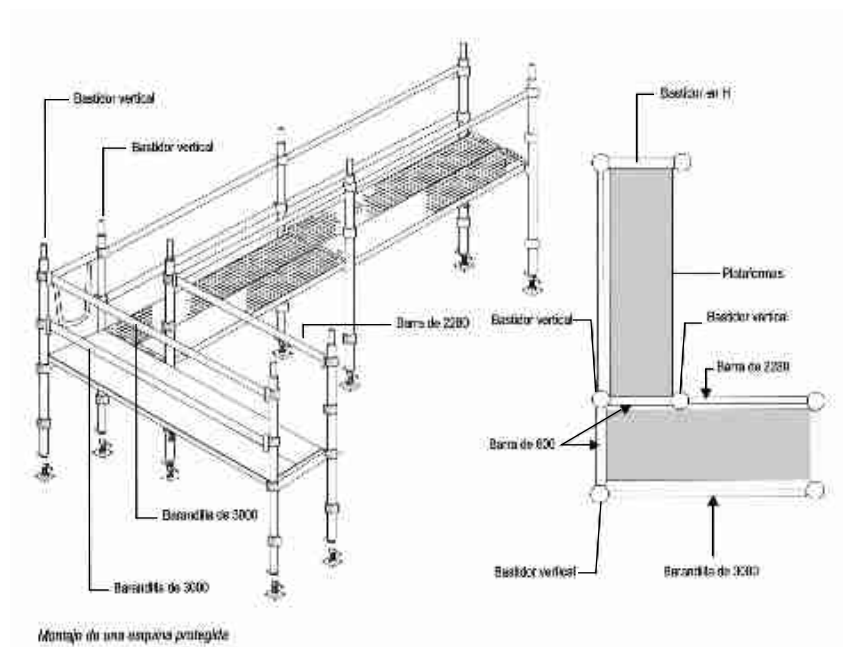
Mayor capacidad de ejecución con el menor número de piezas

PARTES BÁSICAS DEL ANDAMIO:

- 1- Husillo (elemento de nivelación)
- 2- Marco lateral en H
- 3- Barra de protección longitudinal
- 4- Barra de protección terminal
- 5- Guarda-Cuerpos
- 6- Plataforma con trampilla y escalera de acceso
- 7- Barandilla de protección lateral



Montaje de una esquina protegida



Montaje de una esquina protegida